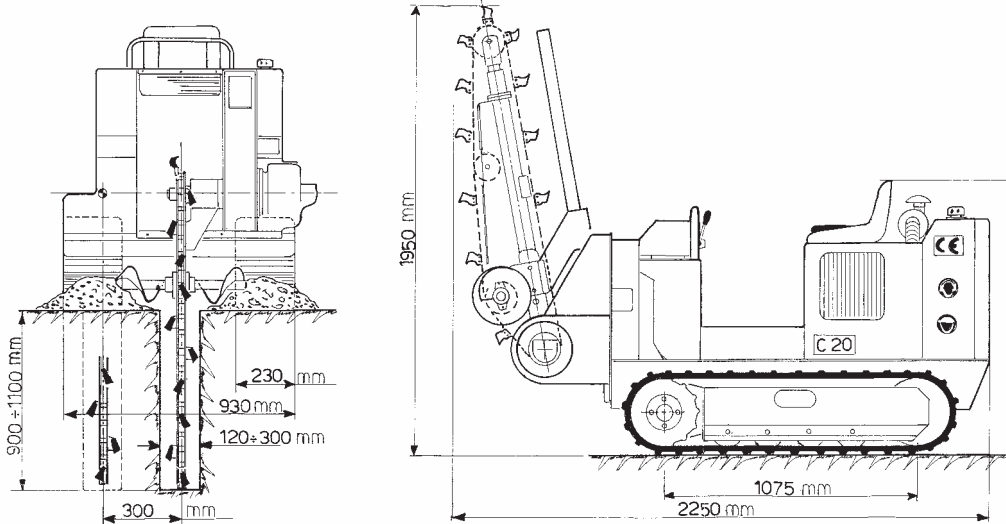




C20 T

**ESCAVATRICE
TRASLABILE A CATENA
CHAIN TRENCHER
WITH TRANSLATION**





DATI TECNICI



TECHNICAL DATA

- Motore: Lombardini Diesel mod. 1503 LDW raffreddamento a liquido
- Potenza: 25 kW (35 CV) a 3.000 giri/min
- Trasmissione idrostatica con scambiatore di calore
- Profondità di scavo: da 0 a 90 cm (110)
- Larghezza di scavo: 15 – 20 – 25 – 28 cm.
- Posizione di scavo traslabile da centro a filo macchina con comando idraulico
- Tenditore idraulico della catena di scavo
- Pulitore di scavo retrattile
- Spostamento del materiale tramite doppia coclea
- Cingoli in gomma con pattino da 23 cm.
- Velocità da 10 a 5.000 m/h
- Peso: 1.290 Kg.

- Engine: Lombardini mod. 1503 LDW Diesel engine liquid cooling
- Power: 25 kW (35 HP) at 3.000 rpm.
- Hydrostatic transmission with heat exchanger
- Trench depth from 0 to 90 cm (110)
- Adjustable trench width: 15 – 20 – 25 – 28 cm.
- Hydraulic control to move the trench position from machine centre to the track limit
- Hydraulic chain stretcher
- Adjustable trench cleaner
- Double auger to move excavated ground
- Rubber tracks with 23 cm sole
- Speed: from 10 to 5.000 m/h
- Weight: 1.290 Kg.

ACCESSORI A RICHIESTA

- Pulitore di scavo estendibile meccanico
- Lama apripista a doppio comando idraulico
- Retroescavatore per profondità fino a 150 cm
- Gruppo coclea per ricopertura veloce
- Discotagliarocchia 5 x 40 cm
- Discotagliarocchia 11 x 40 cm

ACCESSORI A RICHIESTA

- Mechanical trench cleaner
- Front bulldozer with double hydraulic control
- Backhoe up to 150 trench depth
- Re-covering augers
- Saw 5 x 40 cm
- Saw 11 x 40 cm



Tutti i dati si intendono come non vincolanti per il Costruttore

All data are approximate and not binding for the manufacturer

**SCHEMA PRESTAZIONI IN MT/ORA IN TERRENI VEGETALI
PERFORMANCE GRAPH IN MTS/H IN SOFT VEGETABLE SOILS**

PROFONDITÀ/DEPTH (cm)	LARGHEZZA/WIDTH (cm)			
-	15	20	25	28
30	300	250	200	150
45	150	140	130	120
60	120	110	100	90
75	90	80	70	60
90	70	60	50	45



GARBIN
GROUP
info@garbin.it - www.garbin.it

GARBIN GROUP SRL
Via Leonardo Da Vinci, 38
36034 MALO (VI) Italy
Tel. ++39 0445 602900
Fax ++39 0445 580101