

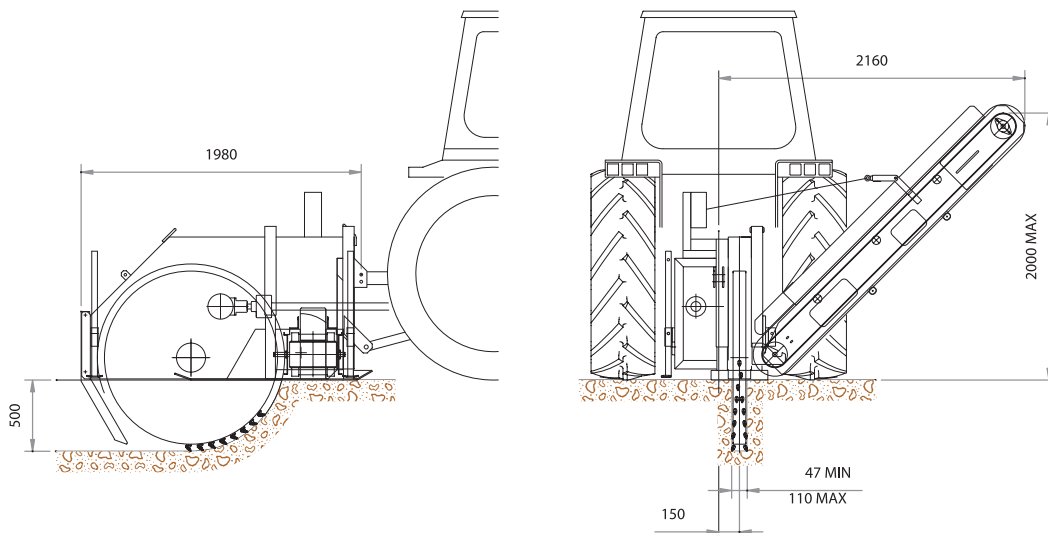


25/50 D-N

**GRUPPO PORTATO
A DISCO CON NASTRO**

**TRENCH GROUP
WITH SAW
AND CONVEYOR**





Il modello TZ 25/50 D N è un gruppo di scavo portato con disco tagliarocchia adatto per la realizzazione di impianti di irrigazione o progetti di drenaggio in campi sportivi, anche in presenza di roccia.

TZ 25/50 D N is a trench group with a rockwheel (saw) and it is suitable for carrying out irrigation plants and drainage projects in sport field, even in rocky soils.



DATI TECNICI

- Profondità di scavo: regolabile da 0 a 50 cm IDR
- Larghezza di scavo: 4, 7 e 11 cm a scelta (misure minime teoriche)
- Utensili di scavo: a picco
- Altezza di carico regolabile: fino a 200 cm.
- Produzione oraria massima indicativa : 300 m/h
- Potenza consiglia: 40 cv minimo
- Peso: 800 kg

ACCESSORI A RICHIESTA

- Nastro di carico: spostamento del materiale scavato tramite convogliatore a nastro, azionato da un motore idraulico ed alimentato dalla pompa del trattore. Il convogliatore può essere tolto per lasciare il materiale a terra da un lato.



TECHNICAL DATA

- Adjustable trench-depth: from 0 to 50 cm
- Adjustable trench-width: 4,7 and 11 cm (the minimum theoretic one)
- Cutting tools: carbide bit tools.
- Adjustable loading height: up to 200 cm
- Indicative output: 300 m/h
- Requested power: starting from 40 hp min
- Weight: 800 kg

ACCESSORIES

- Conveyor belt: excavated ground moving by means a spoil conveyor, put in action by a hydraulic motor and the tractor pump. The conveyor can be dismantled to leave the material on the ground.

Tutti i dati si intendono come non vincolanti per il Costruttore

All data are approximate and not binding for the manufacturer



SCHEMA PRESTAZIONI IN MT/ORA IN TERRENI VEGETALI PERFORMANCE GRAPH IN MTS/H IN SOFT VEGETABLE SOILS

PROFONDITÀ/DEPTH (cm)	LARGHEZZA/WIDTH (cm)		
-	4	7	11
30	1000	900	800
40	700	600	500
50	500	400	300



GARBIN
GROUP
info@garbin.it - www.garbin.it

GARBIN GROUP SRL
Via Leonardo Da Vinci, 38
36034 MALO (VI) Italy
Tel. ++39 0445 602900
Fax ++39 0445 580101