

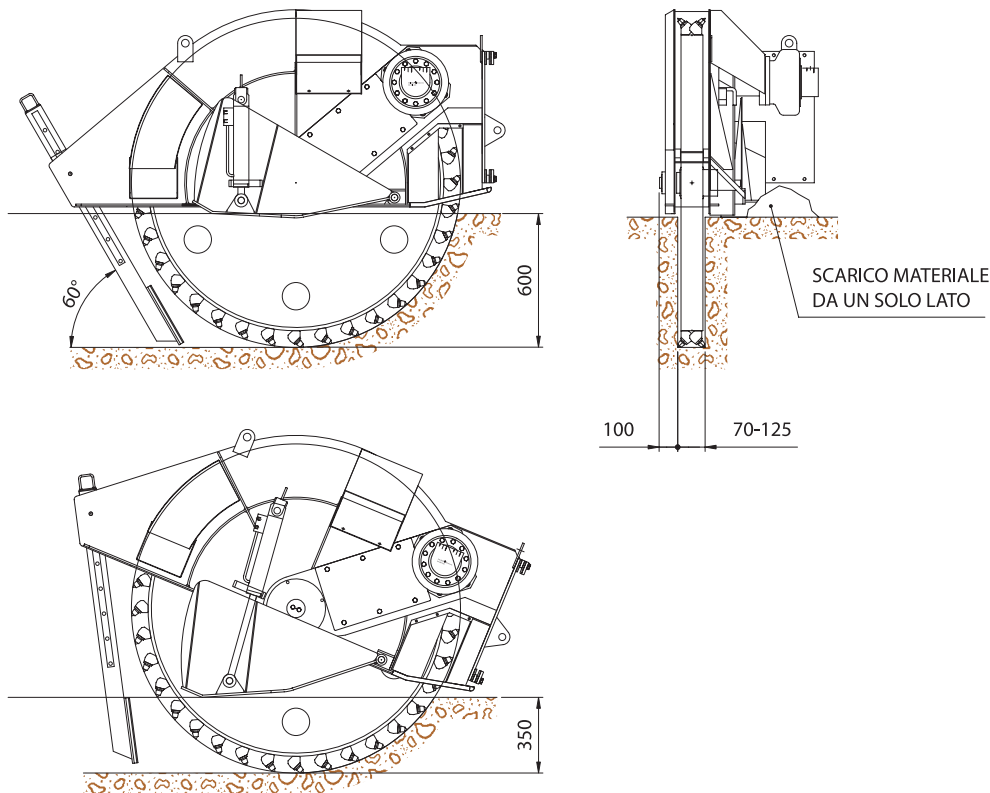


HD 28

**GRUPPO
IDRAULICO A DISCO
HYDRAULIC
GROUP WITH SAW**



AVANZAMENTO AUTOMATICO - SELF MOVING



Dimensioni di ingombro in mm.
Overall sizes in mms.

Accessorio per pale, tipo Bobcat, Fki, Case, Libra...
o escavatori in grado di erogare all'utensile di scavo
almeno 120 litri al minuto ad una pressione di 250 bar

Accessory for skin steer loaders and excavator
like Bobcat, Fki, Case, Libra ...which are able to
supply 120 litres per minute at 250 bar



DATI TECNICI

- Profondità di scavo: da 0 a 60 cm
- Larghezza di scavo: 7 e 12,5 cm
- Produzione oraria: 10-100 m/h
- Pulitore di scavo: meccanico
- Portata olio richiesta: 120 l/min
- Pressione olio richiesta: 250 bar
- Peso operativo indicativo: 750 kg

ACCESSORI A RICHIESTA

- Traslatore idraulico
- Controllo profondità idraulico
- Impianto abbattimento polveri



TECHNICAL DATA

- Adjustable trench depth: from 0 to 60 cm
- Trench width: 7 and 12,5 cm
- Indicative output: 10-100 m/h
- Mechanical trench cleaner
- Minimum hydraulic delivery: 120 l/min
- Continuous hydraulic pressure (bar): 250 bar
- Indicative weight: 750kg

ACCESSORI A RICHIESTA

- Hydraulic traslation.
- Hydraulic depth control.
- Dust laying plant.

Tutti i dati si intendono come non vincolanti per il Costruttore

All data are approximate and not binding for the manufacturer



GARBIN
GROUP
info@garbin.it - www.garbin.it

GARBIN GROUP SRL
Via Leonardo Da Vinci, 38
36034 MALO (VI) Italy
Tel. ++39 0445 602900
Fax ++39 0445 580101