



C80 M

**ESCAVATRICE
AUTOLIVELLANTE**

**THE SELF LEVELLING
TRENCHER**



**CON DISCO
TAGLIAROCCIA
WITH SAW**

**CON CATENA
WITH CHAIN**





DATI TECNICI



TECHNICAL DATA



C80 M

- Motore Diesel VM D704/LT 87 CV
- Trasmissione idrostatica ai cingoli con scambiatore di calore
- Trasmissione meccanica alla catena con limitatore di coppia ed invertitore
- Spostamento del materiale scavato tramite nastro convogliatore idraulico
- Larghezza di scavo (min - max) cm 18 - 43
- Profondità di scavo std. cm. 130
- Avanzamento regolabile da 0 a 3.850 mt/H
- Orientamento idraulico del gruppo di scavo
- Controrotazione ai cingoli
- Braccio di scavo con dispositivo antishock a funzionamento idraulico
- Pulitore di scavo idraulico
- Peso kg. 4.000

- VM D704/LT Diesel engine 87 HP
- Hydrostatic transmission to the tracks with heat exchanger
- Mechanical transmission to the chain with torque-limiter and reversing unit
- Removal of the excavated ground by means of a hydraulic conveyer-belt
- Excavation width (min - max) cms 18-43
- Excavation depth std. cm. 130
- Adjustable advance from 0 up to 3.850 mts/H
- Hydraulic orientation of the digging unit
- Counterdirection of tracks-rotation
- Hydraulic chain-stretcher device with shock absorber
- Hydraulic cleaning nail
- Weight kgs 4.000

ACCESSORI A RICHIESTA

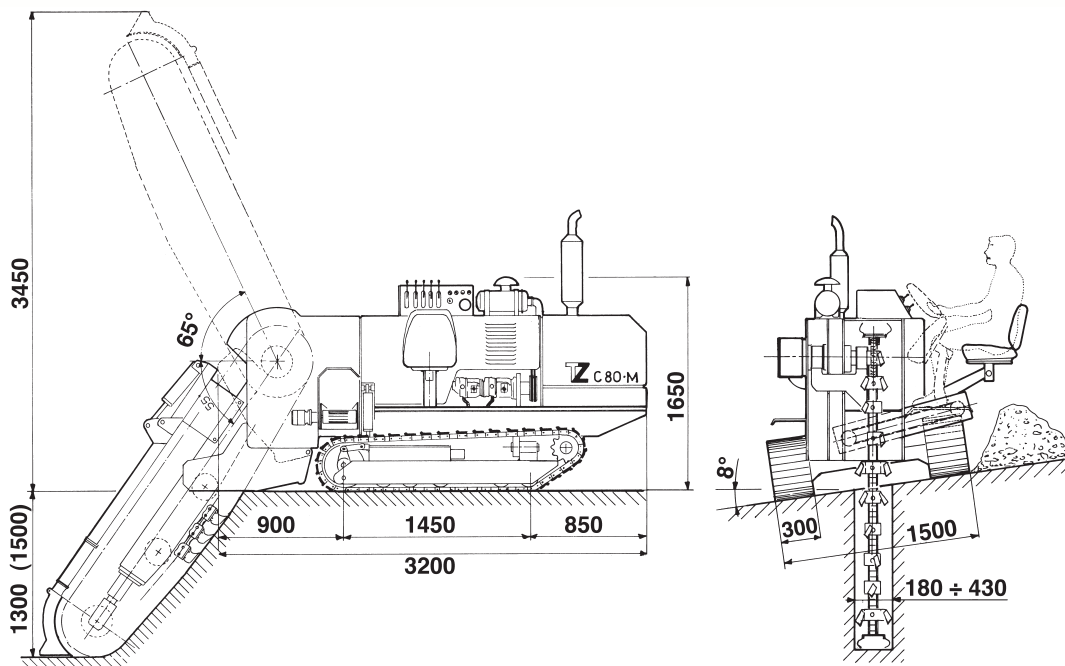
- Posizione di scavo traslabile a comando idraulico
- Controllo di profondità tramite Laser
- Profondità di scavo fino a cm 170
- Soprapattini in gomma ai cingoli
- Catena ed utensili per terreno duro
- Discotagliaroccia per scavo da 70 cm x 19 cm.

ACCESSORIES

- Offset trench-position with hydraulic moving
- Depth control by means of Laser device
- Trench arm for depth up to cms 170
- Rubber soles for tracks
- Trench-chain for hard soil
- rock saw to cut 70 cm x 19 cm.

Tutti i dati si intendono come non vincolanti per il Costruttore

All data are approximate and not binding for the manufacturer



SCHEMA DELLE PRESTAZIONI IN METRI/ORA IN TERRENI VEGETALI PERFORMANCE GRAPH IN METERS/HOUR IN AGRICULTURE SOIL

PROFONDITÀ/DEPTH (cm)	LARGHEZZA/WIDTH (cm)				
	15	20	25	35	43
-	300	270	240	200	160
100	200	180	160	140	120
120	120	110	100	90	80



GARBIN GROUP SRL
 Via Leonardo Da Vinci, 38
 36034 MALO (VI) Italy
 Tel. ++39 0445 602900
 Fax ++39 0445 580101