

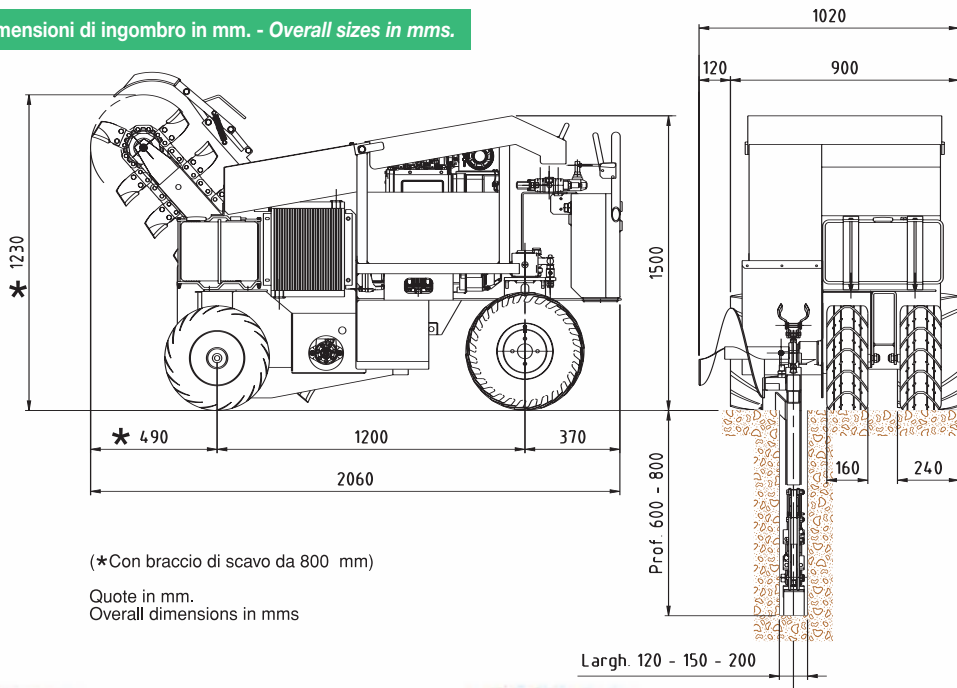


MIDI R

**ESCAVATRICE
PROFESSIONALE
PER IL GIARDINO**

***PROFESSIONAL
TRENCHER FOR
GARDENING***





(*Con braccio di scavo da 800 mm)

Quote in mm.
Overall dimensions in mms



DATI TECNICI



TECHNICAL DATA

- Motore Diesel Lombardini Mod. 9LD 625/2 bicilindrico raffreddato ad aria -25cv a 2600 giri/min
- Alimentazione a gasolio
- Trasmissione idrostatica regolabile con dispositivo antiscivolo alle due ruote motrici con pneumatici TRACTOR 18X9.50-8
- Sterzata idraulica
- Motorizzazione idraulica della catena di scavo con possibilità di invertire il moto
- Scambiatore di calore per raffreddamento olio idraulico
- Profondità di scavo regolabile con comando idraulico fino a 60 cm (a richiesta 80 cm)
- Larghezza di scavo regolabile: 12 cm (a richiesta 15 e/o 20 cm)
- Coclea per lo spostamento del materiale scavato sul lato destro
- Catena di scavo rinforzata con utensili ad asola o soluzioni miste
- Barra di protezione

DIMENSIONI DI INGOMBRO E PESI

- Lunghezza in trasferimento: 206 cm
- Larghezza massima: 102 cm
- Altezza al manubrio: 115 cm
- Peso in ordine di marcia: 650 Kg (assetto base)

A RICHIESTA

- Kit allargatore scavo da 15 cm
- Kit allargatore scavo da 15 e 20 cm
- Profondità di scavo regolabile con comando idraulico fino a 80 cm
- Pulitore di scavo ripiegabile con ammortizzatore

- Lombardini Diesel Engine Mod. 9 LD 625/2 2 cylinders with electric starter and air cooled-25 hp at 2600 rpm
- Fuel: DIESEL OIL
- Adjustable hydrostatic transmission with non-slip driving wheels. TYRE: 18x9.50-8
- Hydraulic steering
- Chain with the reverse of motion
- Heat exchanger for hydraulic oil cooling
- Adjustable trench depth with hydraulic drive: 60 cm (on request 80 cm)
- Adjustable trench width: 12 cm (on request 15 and/or 20 cm)
- Material moving: by a single auger on the right side
- Reinforced trench chain composed of all bucket tools or mixed solution
- Safety bar

OVERALL SIZES AND WEIGHT

- Transferring length: 206 cm
- Maximum width: 102 cm
- Handle bar height: 115 cm
- Running weight: 650 Kg (standard version)

ON REQUEST

- Kit of tools for a trench width of 15 cm
- Kit of tools for a trench width of 15 and 20cm
- Adjustable trench depth with hydraulic drive: 80 cm
- Folding trench cleaner with shock absorber

Tutti i dati si intendono come non vincolanti per il Costruttore

All data are approximate and not binding for the manufacturer

SCHEMA PRESTAZIONI IN MT/ORA IN TERRENI VEGETALI PERFORMANCE GRAPH IN MTS/H IN SOFT VEGETABLE SOILS

PROFONDITÀ/DEPTH (cm)	LARGHEZZA/WIDTH (cm)		
-	12	15	20
30	300	250	200
45	150	140	130
60	120	110	100
80	90	80	70



GARBIN
GROUP
info@garbin.it - www.garbin.it

GARBIN GROUP SRL

Via Leonardo Da Vinci, 38
36034 MALO (VI) Italy
Tel. ++39 0445 602900
Fax ++39 0445 580101



MIDI R